

Viðskiptavinur:

Vegna:

Efni:

- Ál - 0,7 mm
- Ál - 1,0 mm
- Ál - 2,0 mm
- Álzink - 0,6 mm
- GreenCoat® - 0,5 mm
- GreenCoat® - 0,6 mm

Litur:

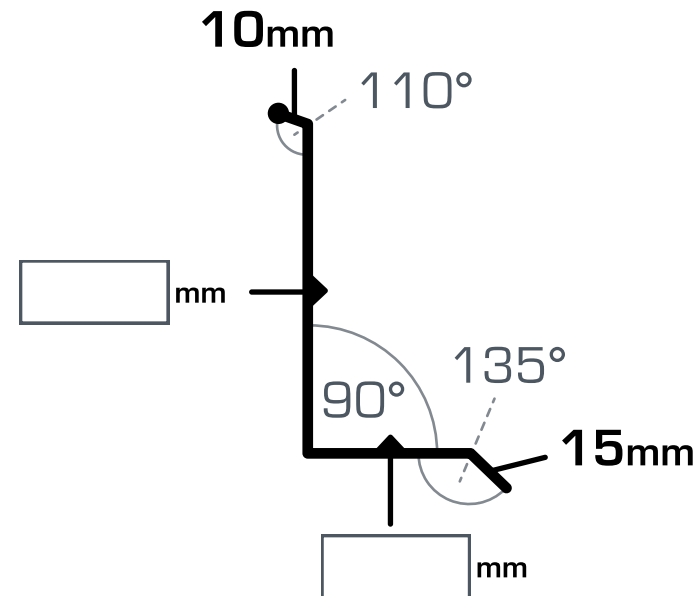
Athugasemdir:

📄 Prihyrningur tákna lituðu hlið áfelli



Hreinsa skjal

STROMPÁFELLA #2



Fjöldi

[] stk

Lengd

[] mm

Útflatningur

_____ mm



LimtréVírnet

Aðalnúmer: 412 5300 | Söludeild: 412 5350 | Netfang: sala@limtrevirnet.is
Söluskrifstofur: Lynghálslí 2, 110 Reykjavík | Borgarbraut 74, 310 Borgarnesi