



Límtré

Loforð um góða lausn

CE
vottað

www.limtrevirnet.is


LímtréVirnet

www.limtrevirnet.is



Við viljum benda á heimasíðu okkar, limtrevirnet.is en þar

Hvað er límtré?

Límtré er búið til úr samlímdum viðarborðum sem gefur því mikinn styrk og stöðugleika. Límtré er notað í margt konar mannvirki, bæði stór og smá.

Margar gerðir burðarvirkja eru framleiddar úr límtré

Límtrésbitar með allt að 25 metra spennividd.

Límtrésrammar með allt að 55 metra spennividd.

Samsettar límtréssperrur fyrir miklar spennividdir.

Límtréssúlur, límtrésbogar og margt fleira.

Allar nauðsynlegar festingar og boltar.





má nálgast frekari upplýsingar um vöruúrval fyrirtækisins.

Staðlaðar stærðir

Límtré Vírnet framleiðir allar gerðir af límtrésbitum, bognum og beinum. Staðlaðar breiddir eru 45 mm, 55 mm, 65 mm, 90 mm, 115 mm, 140 mm, 160 mm, 185 mm og 210 mm. Aðrar breiddir eru sérframleiddar eftir óskum.

Fjalapýkkir eru 46 mm og eru staðalhæðir margfeldi þar af.

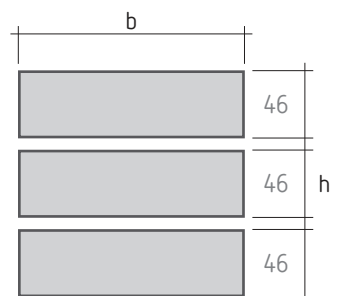
Framleiðslugæði

Allt límtré er GL30c samkvæmt IST EN 14080:2013 og er framleitt úr vélflokkuðu greni frá Skandinavíu. Framleiðsla á límtré er CE vottuð af Norsk Treteknisk Institut.

Í límtrésbita er notað MUF-lím, ljóst melamín-úrea lím sem samþykkt er fyrir límtrésburðarvirki, bæði fyrir utan- og innanhússaðstæður og rakaflokka 1, 2, og 3 samkvæmt EN 301:2013.

Vistvænar byggingar úr límtré

Með vistferilsgreiningum (Life Cycle Assessment) hefur verið sýnt fram á að umhverfisáhrif eru minni við byggingu og rekstur húsnæðis þar sem notað er límtré í burðarvirki en samsvarendi byggingu þar sem notað er stál eða steypa. T.d. voru gróðurhúsaáhrifin u.þ.b. 10% hærrí fyrir steinsteypubyggingu og u.þ.b. 50% hærrí fyrir stálgrindarbyggingu.

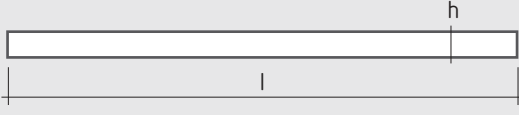
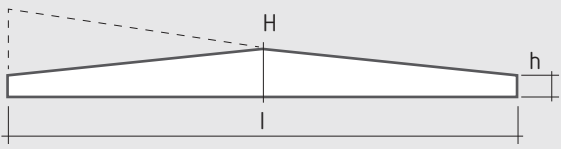
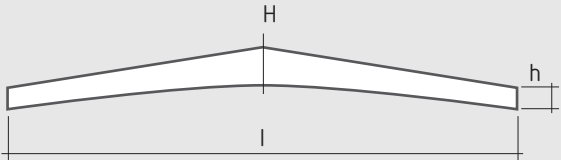
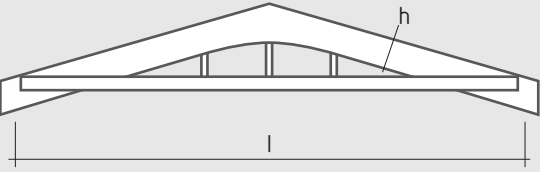
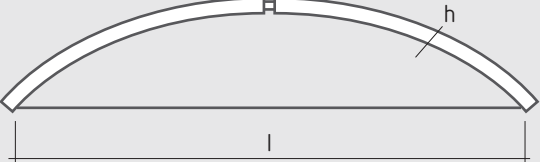
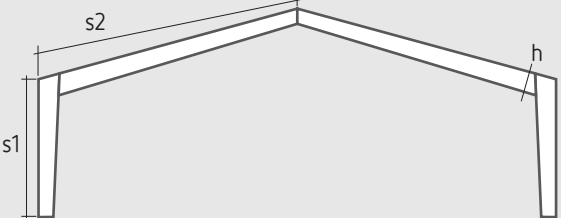
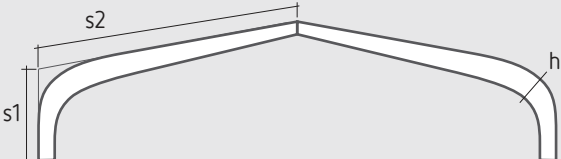




Helstu kostir límtrés eru:

- Sterkt
- Sveigjanlegt
- Hlýlegt
- Fallegt
- Endingargott
- Einangrar vel
- Brunapolið
- Auðvelt í flutningi
- Fljótlegt í uppsetningu
- Vistvænt
- Endurnýtanlegt
- Hagkvæmt

Burðarvirki úr límtré

Burðarvirki	Lýsing	Þakhalli	Spennivídd	Þversnið hæð
	Beinn burðarbiti		< 25 m	$h \sim \frac{l}{17}$
	Söðulbiti / púltbiti	3-10°	10-30 m	$h \sim \frac{l}{30}$ $H \sim \frac{l}{16}$
	Boomerang-biti	3-15°	10-20 m	$h \sim \frac{l}{30}$ $H \sim \frac{l}{16}$
	Togbandssperra	>14°	15-25 m	$h \sim \frac{l}{30}$
	Bogabiti með eða án togbands	$\frac{f}{l} > 0,144$	20-100 m	$h \sim \frac{l}{50}$
	Þriggja liða rammi með stífum hornum	>14°	8-24 m	$h \sim \frac{s1+s2}{15}$
	Þriggja liða rammi, horn útbyggð eða bogafornuð	>14°	12-55 m	$h \sim \frac{s1+s2}{15}$



LímtréVírnet

www.limtrevirnet.is



Ráðgjöf til viðskiptavina

Starfólk Límtré Vírnet býr yfir mikilli reynslu og þekkingu og eru ávallt reiðubúnir að veita viðskiptavinum sérhæfða ráðgjöf við lausn verkefna frá upphafi til verkloka. Öllum verkum fylgja nákvæmar vinnuteikningar og efnislistar.

Aðalnúmer: **412 5300** | Sölueld: **412 5350** | Netfang sölueldar: sala@limtrevirnet.is

Aðalskrifstofa

| Borgarbraut 74

| 310 Borgarnes

Söluskrifstofa

| Vesturvör 29

| 200 Kópavogur