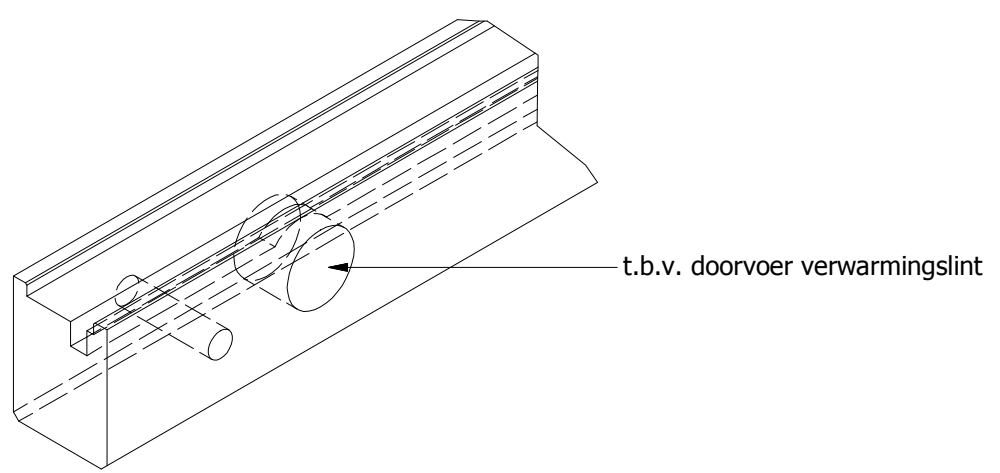
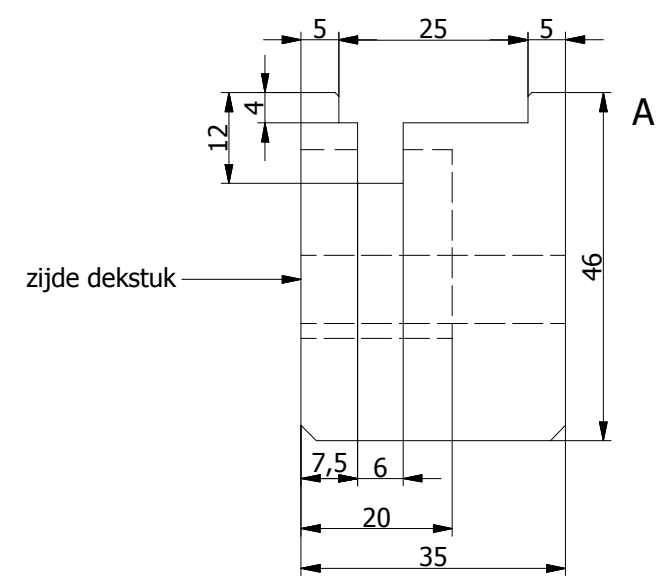
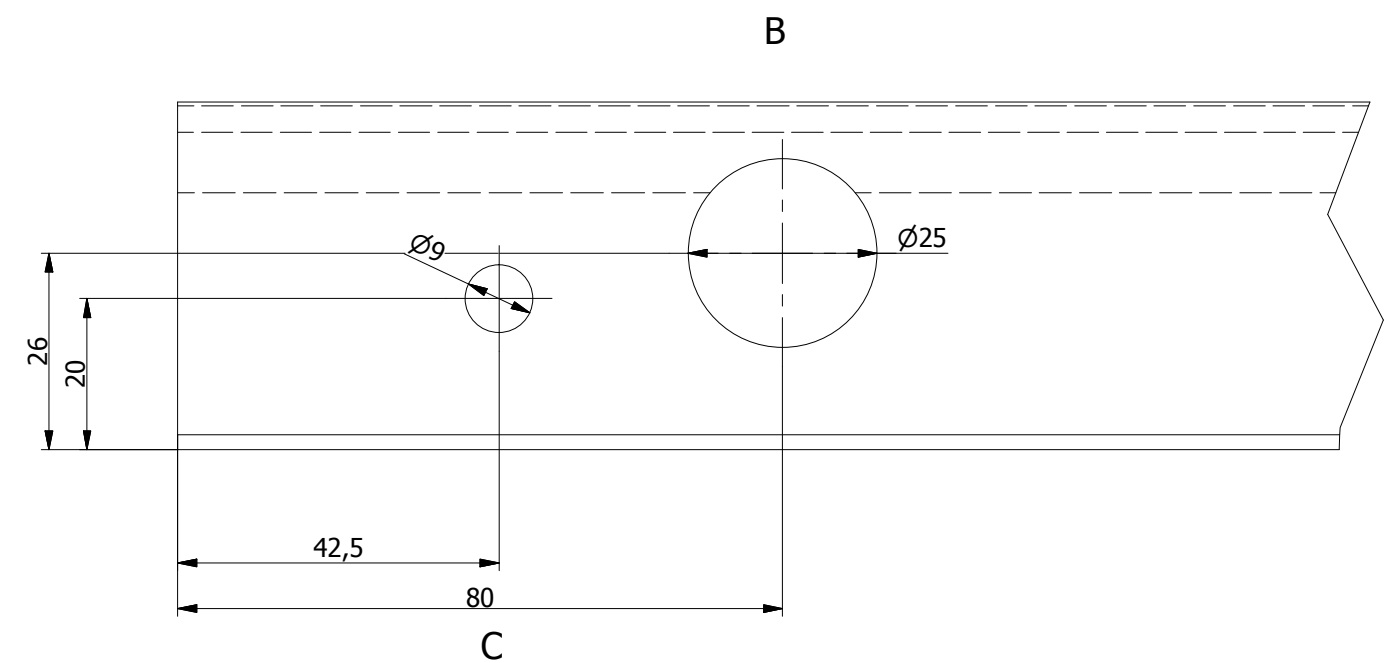
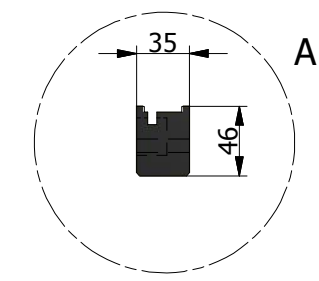
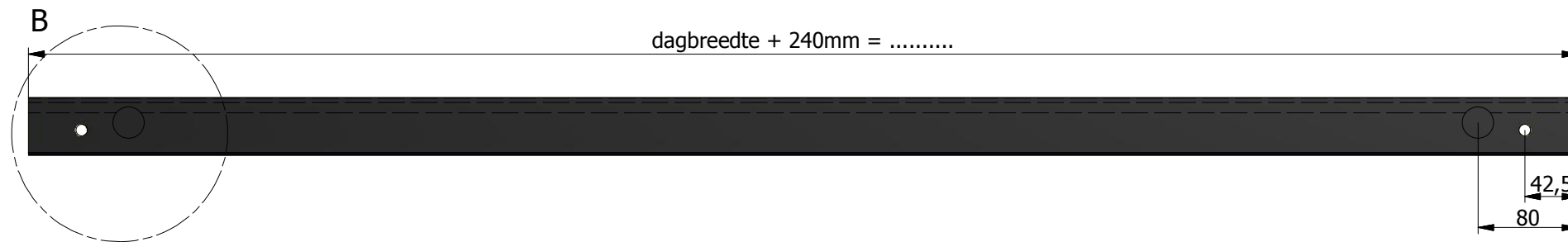
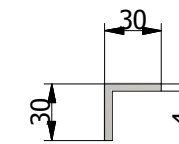
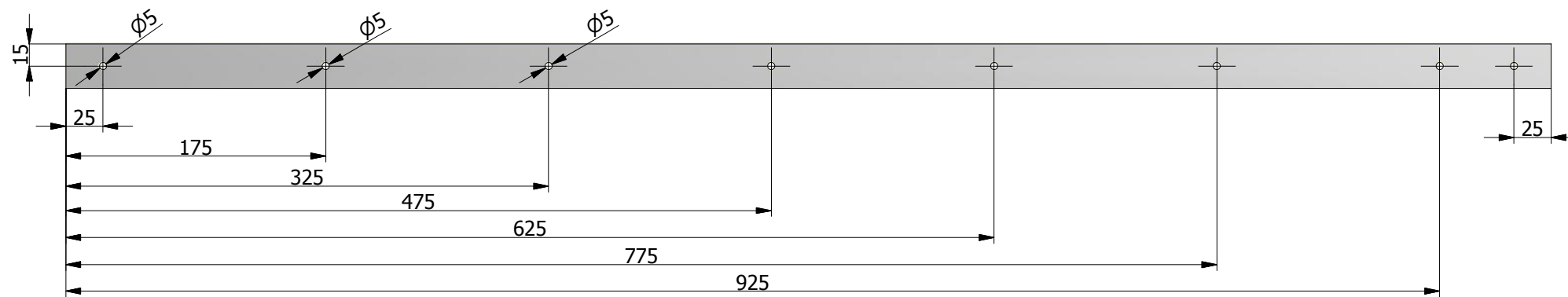
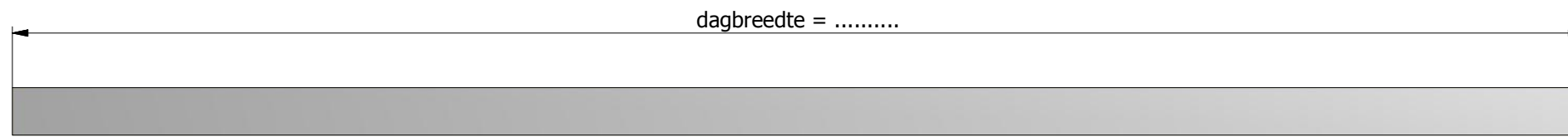
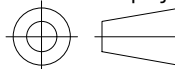


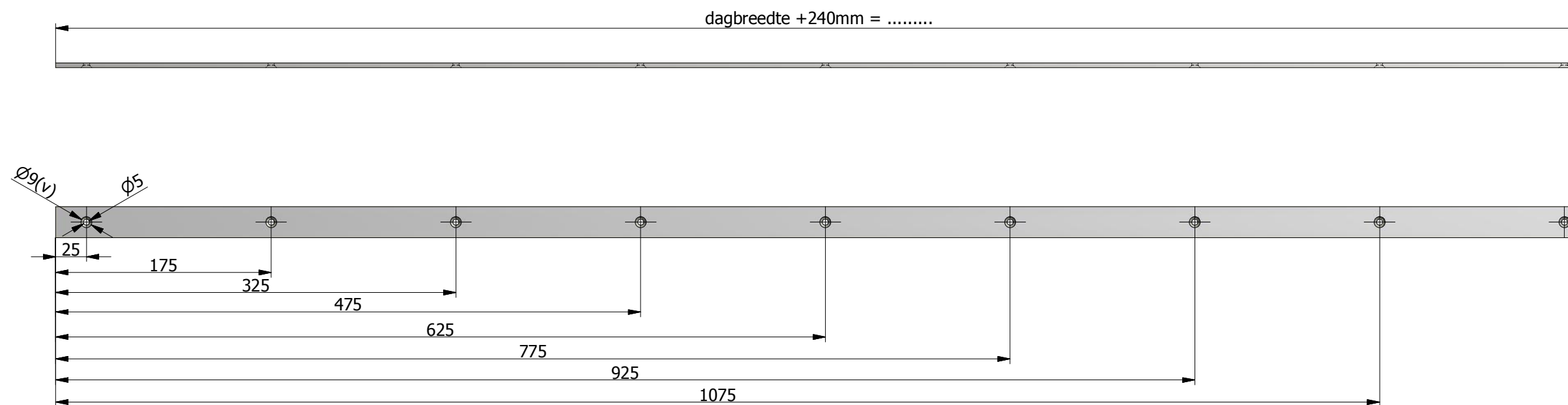
Ruwheid NEN 3634	Maattolerantie NEN-ISO-406		Vorm en plaatstol. NEN-ISO-1101
Amerikaanse projectie 	Schaal : Maateenheid: mm	Getekend : AGR Datum : 4-2-2011	Tekeningnummer : KD-1010-MON-10000
Benaming : kozijn met draaideur			Nummer: 1 Van : 1
			Formaat: A3



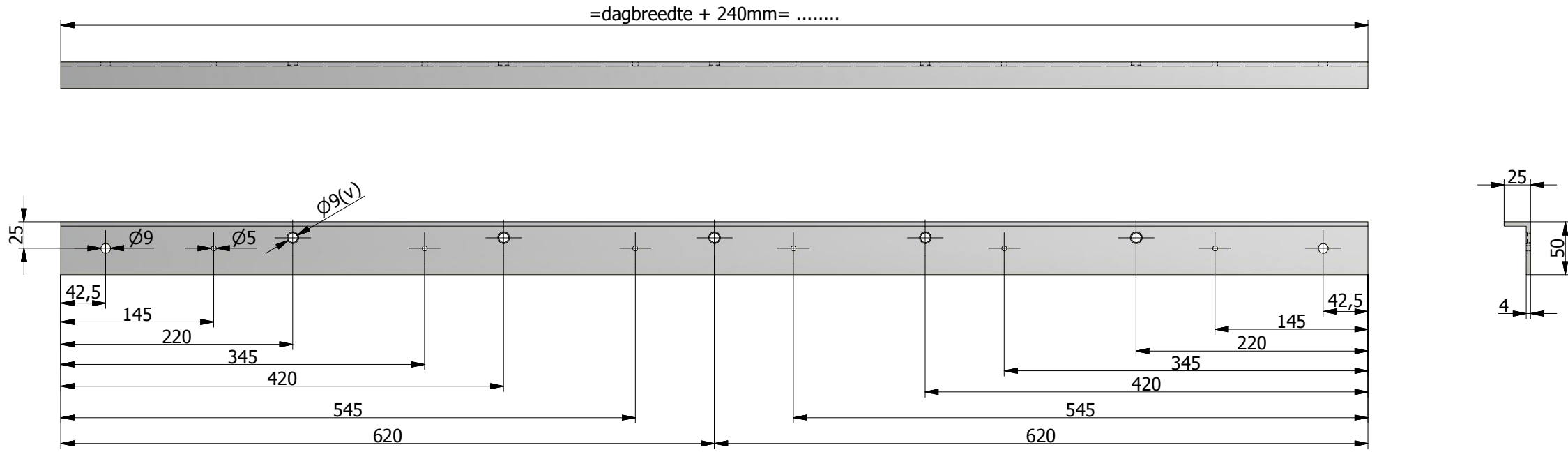
1	1	PA6G-zwart 46x35mm		KD-1010-30004
Pos	Aantal	Omschrijving	Maat	Artikelnummer
Ruwheid NEN 3634		Maattolerantie NEN-ISO-406		Vorm en plaatstol. NEN-ISO-1101
Amerikaanse projectie 		Schaal : Maateenheid: mm	Getekend : AGR Datum : 4-2-2011	Tekeningnummer : KD-1010-WER-30004
Benaming : Kunststof balk dorpel draaideur			Nummer: 1 Van : 1	Formaat: A3

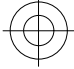


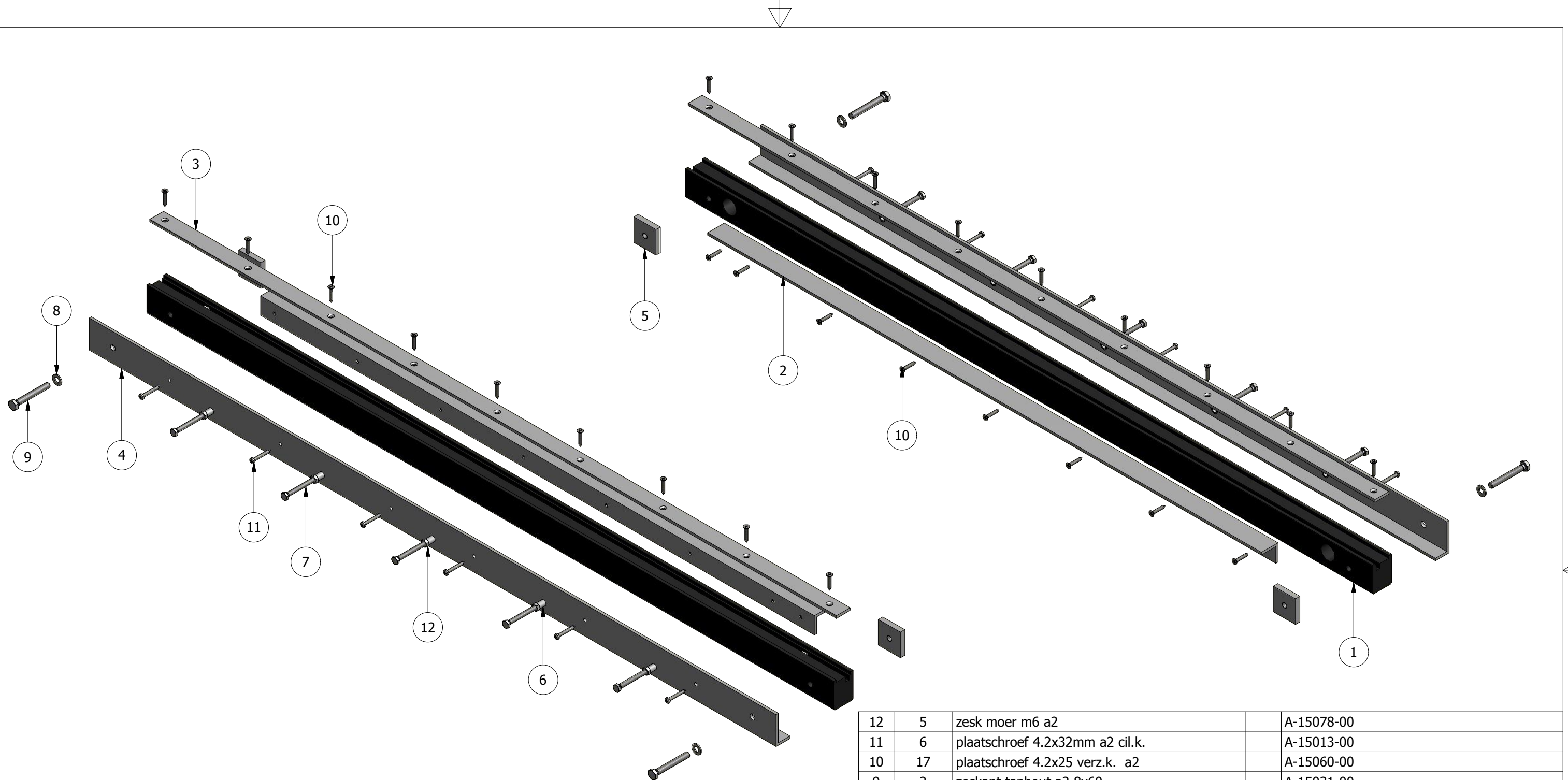
1	1	aluminium 30x30x4mm		KD-1010-30002
Pos	Aantal	Omschrijving	Maat	Artikelnummer
Ruwheid NEN 3634		Maattolerantie NEN-ISO-406		Vorm en plaatstol. NEN-ISO-1101
Amerikaanse projectie 		Schaal : Maateenheid: mm	Getekend : AGR Datum : 4-2-2011	Tekeningnummer : KD-1010-WER-30002
Benaming : hoeklijn dorpel draaideur			Nummer: 1 Van : 1	Formaat: A3



Pos	Aantal	Omschrijving	Maat	Artikelnummer
1	1	aluminium plat 25x4mm		KD-1010-30003
		<b>Salco</b> 	Producent van deuren op industrieel, agrarisch en koeltechnisch gebied	WFO Agri Business Centrum Korenmarkt 4 1681 PB Zwaagdijk-oost, Holland tel. 0228-564200 telefax 0228-564232 E-mail: Info@salco.nl
Ruwheid NEN 3634	Maattolerantie NEN-ISO-406		Vorm en plaatstol. NEN-ISO-1101	
Amerikaanse projectie 	Schaal : Maateenheid: mm	Getekend : Andries Datum : 4-2-2011	Tekeningnummer : KD-1010-30003	
Benaming : aluminium plat 25x4mm			Nummer: 1 Van : 1	Formaat: A3



1	1	aluminium 50x25x4mm		KD-1010-30001
Pos	Aantal	Omschrijving	Maat	Artikelnummer
Ruwheid NEN 3634		Maattolerantie NEN-ISO-406		Vorm en plaatstol. NEN-ISO-1101
Amerikaanse projectie 		Schaal : Maateenheid: mm	Getekend : Andries Datum : 4-2-2011	Tekeningnummer : KD-1010-WER-30001
Benaming :			Nummer: 1 Van : 1	Formaat: A3



12	5	zesk moer m6 a2	A-15078-00
11	6	plaatschroef 4.2x32mm a2 cil.k.	A-15013-00
10	17	plaatschroef 4.2x25 verz.k. a2	A-15060-00
9	2	zeskant tapbout a2 8x60	A-15031-00
8	2	onderlegging m 8 a2 din 125	A-15046-00
7	5	zeskant tapbout 6x65a2	A-66428-00
6	5	blindklinkmoer m 6 (21139)	A-21139-00
5	2	contraplaat dekstuk 120mm	KD-1010-30005
4	1	aluminium 50x25x4mm	KD-1010-30001
3	1	aluminium plat 25x4mm	KD-1010-30003
2	1	aluminium 30x30x4mm	KD-1010-30002
1	1	PA6G-zwart 46x35mm	KD-1010-30004

Pos	Aantal	Omschrijving	Maat	Artikelnummer
Ruwheid NEN 3634		Maattolerantie NEN-ISO-406	Vorm en plaatstol. NEN-ISO-1101	
Amerikaanse projectie		Schaal : Maateenheid: mm	Getekend : AGR Datum : 4-2-2011	Tekeningnummer : KD-1010-30001
Benaming : Onderdorpel draaideur (dekstuk 120mm)				Nummer: 1 Van : 1
				Formaat: A3